

FR/ES



# ATHENA

Monte-escaliers à plateforme  
*Elevadores*



DES SOLUTIONS POUR L'ÉLIMINATION DES  
BARRIÈRES ARCHITECTURALES SOLUCIONES  
PERSONALIZADAS PARA LA ELIMINACIÓN DE  
BARRERAS ARQUITECTÓNICAS

Le monte-escaliers à plateforme pour fauteuil roulant ATHENA est idéal pour franchir des escaliers et des rampes rectilignes, sans changements de pente.

El salvaescaleras para silla de ruedas ATHENA es ideal para superar escaleras y rampas rectas, sin variaciones de pendiente.



Le modèle est le plus étroit du marché, même avec des pieds, avec une dimension de seulement 320 mm du mur ou de la rampe située derrière.

El más estrecho del mercado incluso con pies a sólo 320 mm de la pared o la barandilla trasera.



En option:  
- Strapontin pour siège  
- Plateforme majorée

Opcional:  
- Asiento plegable  
- Reposapiés extragrande

1

## PRATICITÉ ET SÉCURITÉ PRACTICIDAD Y SEGURIDAD

ATHENA offre praticité et sécurité. Un boîtier de commande avec fil extensible est inclus, facilitant les utilisateurs et leurs accompagnateurs. Les deux barrières de sécurité, motorisées, sont une garantie de protection dans toutes les positions.

ATHENA ofrece comodidad y seguridad. Se incluye la botonera con cable extensible, para facilitar la tarea a usuarios y acompañantes. Las dos barras de contención motorizadas garantizan protección en todas las posiciones. arrest bars guarantee protection in any position.

3

## ACCESSOIRES COMPLETS ACCESORIOS COMPLETOS

Le système dispose de nombreuses options, comme la plateforme motorisée et les barrières rétractables. Le monte-escaliers est protégé des agents atmosphériques par des traitements spéciaux, si bien qu'il peut aussi être installé en extérieur.

El sistema dispone de numerosas opciones, como la plataforma motorizada y las barras retráctiles. El salvaescaleras cuenta con tratamientos especiales que lo protegen de los agentes atmosféricos, haciéndolo también apto para uso en exteriores.

2

## DESIGN INNOVANT ET COMPACT DISEÑO INNOVADOR Y COMPACIDAD

ATHENA se distingue par son design innovant et compact. Ce monte-escaliers est silencieux lorsqu'il est en fonction, une garantie de confort acoustique.

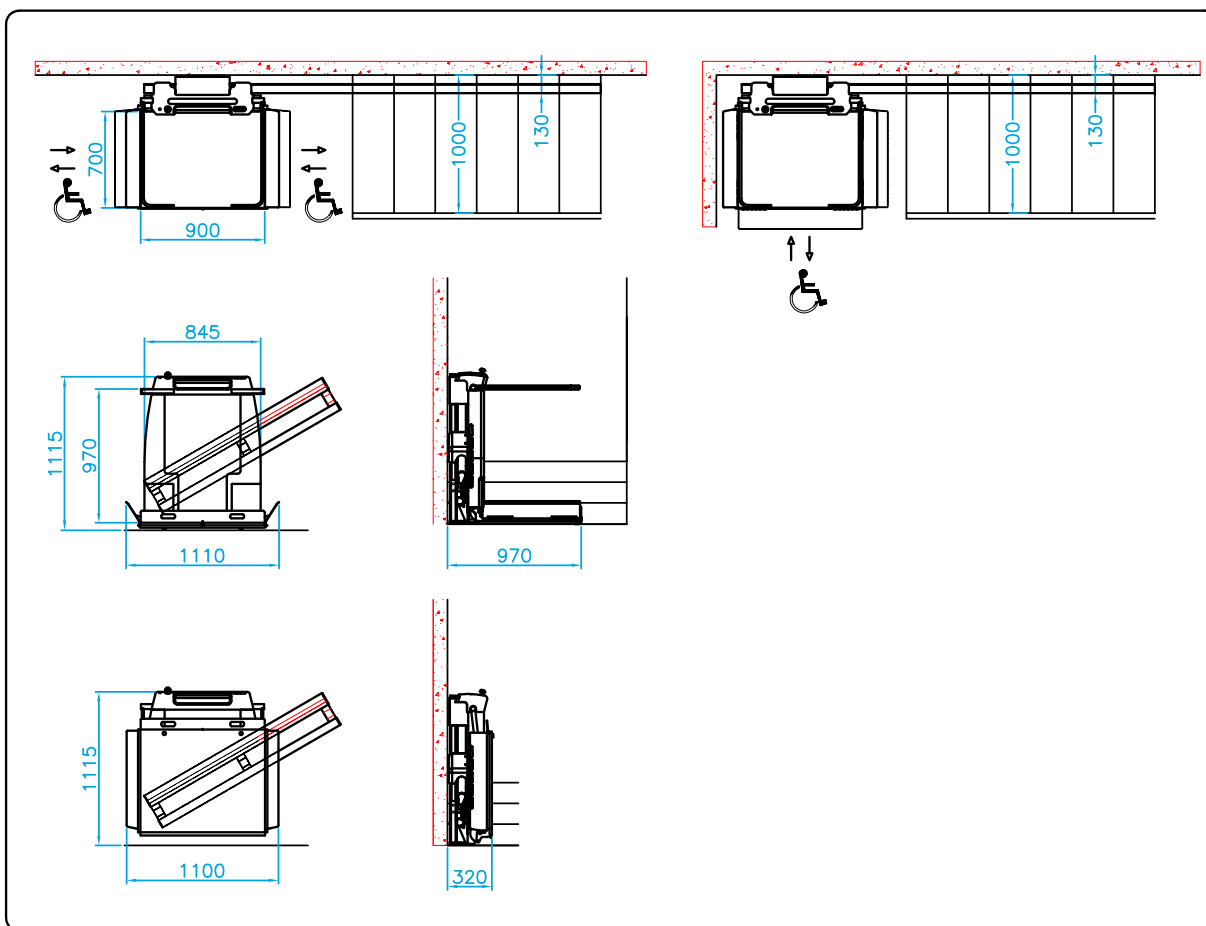
ATHENA destaca por su diseño innovador y su compacidad. El salvaescaleras es silencioso durante el movimiento, ofreciendo confort acústico.

4

## FACILITÉ D'INSTALLATION ET GARANTIE FÁCIL INSTALACIÓN Y GARANTÍA

L'installation réversible permet de le monter aussi bien sur le côté droit que gauche de l'escalier, avec des rails modulaires en aluminium anodisé pour les environnements marins. Ne requiert aucun ouvrage de maçonnerie complémentaire ni de permis d'installation. Muni de dispositifs de sécurité, ATHENA est personnalisable et couvert par une garantie Faboc de 24 mois.

El sistema reversible permite instalarlo tanto en el lado derecho como en el izquierdo de la escalera, con carriles modulares de aluminio anodizado para ambientes marinos. No requiere obras de albañilería adicionales ni permisos de instalación. Equipado con dispositivos de seguridad, ATHENA es personalizable y está cubierto con garantía Faboc de 24 meses.



Capacité de charge : 250 kg - inclinaison maximale 45°

Vitesse maximum : 6 m/min

Basculement motorisé de la plateforme

Deux glissières motorisées de maintien et de raccordement aux paliers

Deux barrières de protection motorisées et refermables à l'intérieur de la plateforme

Boîtier de commande embarqué avec fil extensible

Boîtiers de commande de palier avec fonctionnement par radiocommande

Alimentation 24 Vcc avec batteries anti-coupure et chargeur de batterie automatique aux extrémités

Moteur autofreinant 600 W 24 Vcc

Entraînement avec pignon denté et réducteur irréversible sur crémaillère fixée à la partie inférieure du rail.

Parachute actionné par un limiteur de vitesse conformément aux normes EN 81/40.

Systèmes anti-écrasement, anti-cisaillement et anti-choc conformes aux normes EN 81/40

Dispositif de communication vocale bidirectionnelle conforme à la norme EN 81/40

Fixation du rail avec pieds sur les marches portantes ou raccords sur mur portant

Coloris standard: appareil RAL 7037 avec finitions en ABS noir - Rail en aluminium anodisé argent et pieds RAL 7037

Capacidad: 250 kg - Inclinación máxima 45°

Velocidad máxima: 6 m/min

Plataforma plegable motorizada

Dos bandas motorizadas para contención y conexión a suelos

Dos barras de protección motorizadas y abatibles en el interior de la plataforma

Botonera integrada con cable extensible

Botoneras de pared con funcionamiento remoto

Fuente de alimentación de 24 VCC con baterías antiapagones y cargador de baterías automático en los extremos

Motor autofrenante 600 W 24 VCC

Arrastre con piñón dentado y reductor irreversible sobre cremallera fijada a la parte inferior del carril

Paracaídas activado por limitador de velocidad según normas EN 81/40

Sistemas antiplastamiento, anticizallamiento y antichoque según norma EN 81/40

Dispositivo de comunicación vocal bidireccional conforme a la norma EN 81/40

Fijación de carriles con patas en peldaños portantes o fijaciones a pared portante

Colores estándar: Máquina RAL 7037 con acabados de ABS negro - Carril de aluminio anodizado plateado y patas RAL 7037

Les installations ont été conçues et construites conformément aux dispositions de :  
NORME EN 81-40  
2006/42/CE (DIRECTIVE MACHINES)  
2014/30/UE (COMPATIBILITÉ E.M.C.)  
2014/35/UE (DIRECTIVE BASSE TENSION)



Los sistemas están diseñados y fabricados cumpliendo con las disposiciones de:  
NORMAS EN 81-40  
2006/42/CE (DIRECTIVA DE MÁQUINAS)  
2014/30/UE (COMPATIBILIDAD EMC)  
2014/35/UE (DIRECTIVA DE BAJA TENSION)



## SOLUTIONS PERSONNALISÉES SOLUCIONES PERSONALIZADAS

ATHENA peut être utilisé aussi bien dans des édifices privés que publics. Il convient aussi en cas de nouvelle construction ou de rénovation, pour l'élimination des barrières architecturales dans les immeubles d'habitation, les hôtels, les restaurants, les bars, les magasins, les bureaux et autres locaux accessibles au public.

ATHENA es apto para ser utilizado en edificios tanto privados como públicos. Es adecuado también en caso de nueva construcción o de reforma, para la eliminación de las barreras arquitectónicas en edificios de apartamentos, hoteles, restaurantes, bares, tiendas, oficinas y otros locales con acceso al público.

### DÉTAILS DETALLES



### GAMME DE PRODUITS FABOC GAMA DE PRODUCTOS FABOC

Monte-escaliers / Salvaescaleras

Monte-escaliers à plateforme / Elevadores



VICTORIA



ATHENA



OLYMPIA

Plateformes élévatrices / Plataformas elevadoras



X-SLIM



Z-SLIM



ONESTEP



PARIGI-A



Faboc Due srl  
Via della Steccaia, 34C – Loc. Badia Elmi  
53037 San Gimignano (SI) ITALIA



+39 0577 1489094



info@fabocdue.com



www.fabocdue.com

AGENT LOCAL  
AGENTE LOCAL