



ONESTEP

Piattaforma
One step platform



ONESTEP è ideale per il superamento di piccoli ostacoli, quali marciapiedi o singoli gradini, per un dislivello massimo di 220mm da parte di utilizzatori con ridotte capacità motorie, sia su carrozzina che in piedi.

Massima Versatilità senza Ingombro: **ONESTEP** permette il superamento delle barriere architettoniche rimanendo invisibile alla vista, quando chiusa, risolvendo i problemi di impatto ambientale negli edifici storici o di particolare pregio architettonico.

L'impianto può essere predisposto per rivestimento in muratura (marmo, mattonelle, ecc.) per ottenere una perfetta armonia ed integrazione con qualsiasi ambiente, in alternativa viene fornito con piano antiscivolo.

Gli impianti sono dotati di discesa d'emergenza azionabile direttamente dalla piattaforma.

Può essere applicata una pulsantiera a bordo per permettere l'utilizzo autonomo da parte degli utenti.

ONESTEP ha in dotazione tutti i dispositivi necessari a garantire la massima sicurezza della persona.

Faboc garantisce i propri prodotti 24 mesi dalla consegna.

ONESTEP is ideal for overcoming small obstacles, such as pavements or single steps, for a maximum difference in height of 220 mm by users with reduced motor capabilities, either on a wheelchair or standing.

Utmost Versatility without Bulk: **ONESTEP** makes it possible to overcome architectural barriers while remaining out of view when closed, thereby solving environmental impact problems in buildings of historical interest or with particular architectural qualities.

The system can be prepared for masonry facing (marble, tiles, etc.) to obtain perfect harmony and integration with any environment. Alternatively it is supplied with a non-slip surface.

The systems are fitted with emergency downward travel that can be operated directly from the platform.

An on-board pushbutton strip can be fitted to allow autonomous use.

ONESTEP is provided with all the devices needed to warrant the utmost safety of the user.

Faboc guarantees its products for 24 months from delivery.

Faboc offre soluzioni personalizzate e su misura Faboc offers customized and tailor-made solutions

Per l'installazione di questi impianti non è necessario opere edili che dovranno essere realizzate dal cliente rigorosamente seguendo le nostre indicazioni inviate in fase d'ordine o a richiesta. Dovrà essere individuato un vano, possibilmente entro 3 metri dalla macchina, dove posizionare centralina e quadro.

For the installation of these systems, the necessary masonry work must be carried out by the customer and follow the instructions given at the time of ordering or upon request. It will be necessary to allocate a recess, possibly up to 3 metres around the machine, in which to position the control unit and panel.



ONESTEP is suitable to removal architectural barriers in both public and private buildings such as apartment blocks, hotels, restaurants, bars, shops, offices and other establishments with access to the public.

ONESTEP è idoneo sia all'uso in edifici privati che pubblici. È idoneo anche nell'adempimento degli obblighi previsti, in caso di nuova realizzazione o ristrutturazione, dalla Legge 13 del 09/01/89 e D.M. 236 del 14/06/89 relativa all'abbattimento delle barriere architettoniche in condomini, alberghi, ristoranti, bar, negozi, uffici e altri locali con accesso al pubblico.

Agevolazioni fiscali:

Contributi per l'eliminazione delle barriere architettoniche negli edifici privati, previsti dalla Legge 13/89 • Detrazione del 36% per interventi di eliminazione delle barriere architettoniche • Aliquota IVA agevolata 4%.



*Optional

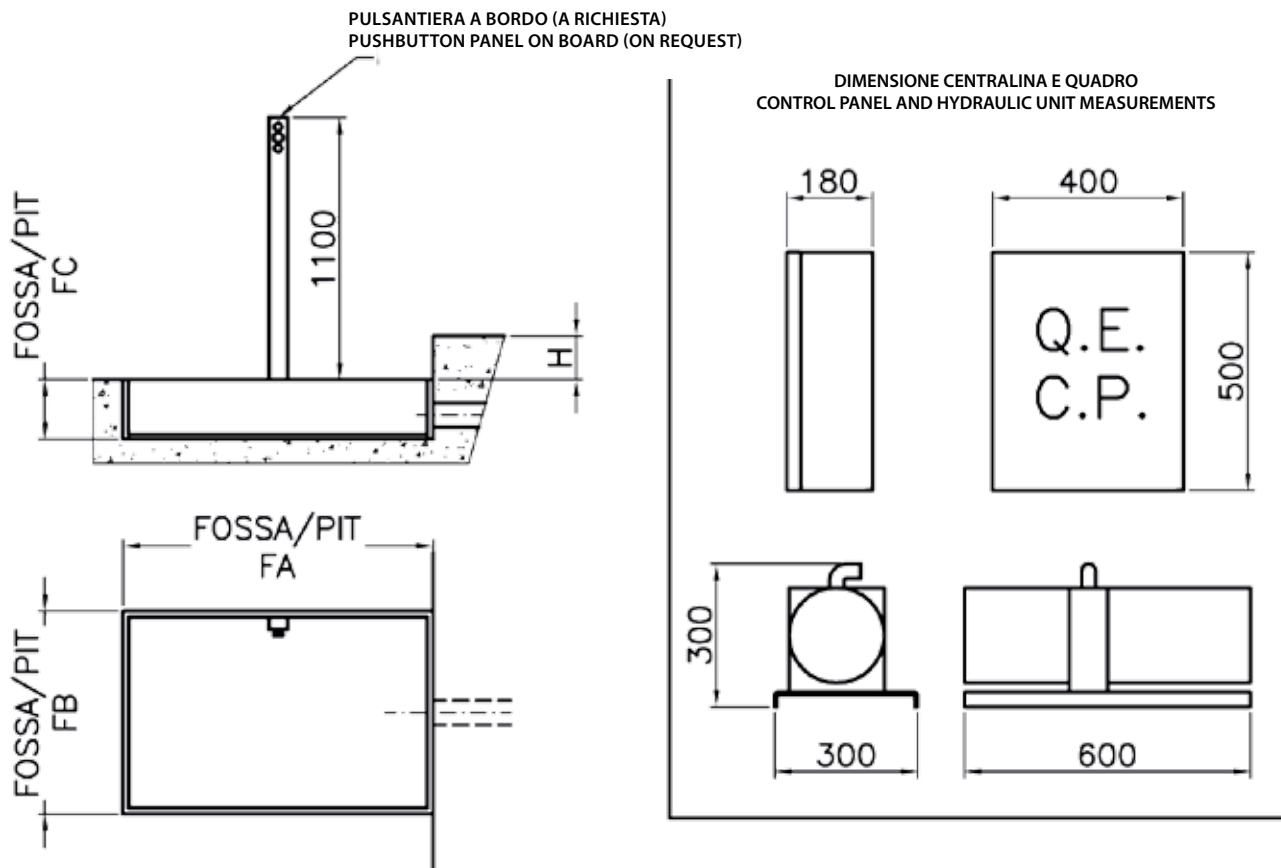


*Optional



Caratteristiche Tecniche Specifications

Per soluzioni personalizzate contattare il nostro ufficio tecnico
For customised solutions, contact our technical office



MODEL MODELLO	KG	H MAX	FA	FB	FC	FC*
ONESTEP	300	200	1300	850	250	280

Lemisure indicate con * sono relative al piano predisposto per pavimentazione
The measurements marked * are for the surface preparation area to be paved

- Portata 300Kg.
- Elevazione massima 220mm
- Spessore complessivo dell'eventuale rivestimento del piano 30mm.
- Valvole di sicurezza, integrate nei cilindri, per il blocco automatico della discesa in caso di rottura dei tubi
- Centralina elettroidraulica esterna con valvola di massima pressione per evitare i sovraccarichi e discesa di emergenza manuale
- Discesa di emergenza automatica con batteria in tampone
- Tensione di alimentazione 220V monofase (220/380 V trifase a richiesta)
- Comandi in bassa tensione (24 V)
- Dimensione minime pianale 800x1250
- Dimensione fossa 850x1300, profondità 280mm con piano rivestibile; 250mm con piano antiscivolo.

- Capacity 300Kg.
- Maximum elevation 220mm
- Total depth for any facing on the platform surface 30mm
- Safety valves, integrated into the cylinders, for automatically blocking the downward travel in the event of breakage of the fluid power pipes
- External electrohydraulic control unit with maximum pressure valve to avoid overloads and emergency manual downward travel
- Supply voltage 220 monophase, on request 220/380V three-phase
- Controls in low voltage (24 V)
- Rear and side protective edge with motorised lifting, with profile fitting in brass or aluminium
- Platform minimum size 800x1250
- Pit size 850x1030, depth 250mm with non-slip surface, the depth increases to 280mm in the version to be faced.

Gli impianti sono progettati e costruiti in conformità a quanto previsto da:

LEGGE N. 13 DEL 09/01/89. DECRETO MINISTERIALE N. 236 DEL 14/06/89
DIRETTIVA "MACCHINE" 2006/42/CE E S.M.I., RECEPITA CON D.LGS. 17/2010. DIRETTIVA "COMPATIBILITÀ ELETTROMAGNETICA" 2004/108/CE RECEPITA CON D.LGS. 6/11/2007, N° 194. DIRETTIVA "BASSA TENSIONE" 2006/95/CE RECEPITA CON LEGGE N° 791 DEL 91 E S.M.I

The systems have been designed and manufactured in accordance with:

PRODUCT STANDARD EN 81/40
MACHINE DIRECTIVE 2006/42/CE
ELECTROMAGNETIC COMPATIBILITY DIRECTIVE 2004/108/CE
LOW VOLTAGE DIRECTIVE 2006/95/CE



Faboc Due srl
Via Toscana, 148
50052 Certaldo (fi)
Italia

Tel 0571 662474
Fax 0571 666865
Email info@fabocdue.it
Web fabocdue.it

AGENTE DI ZONA